

Таблица 2

Конструкция двери кабины	Исполнение кабины	Внутренние размеры кабин, мм		
		Ширина	Глубина	Высота
Сплошная	непроходная	1900	2860	2200
	проходная		2820	
Решетчатая	непроходная	1900	2950	2200
	проходная		3000	

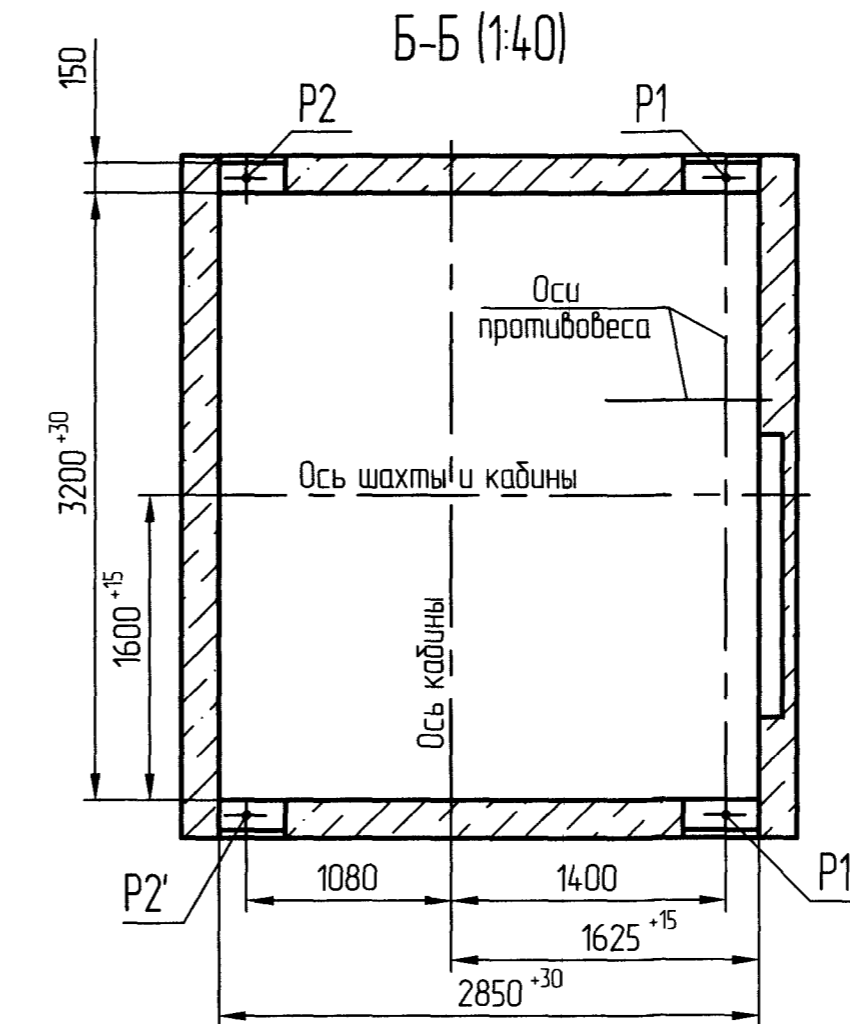


Таблица 1

Таблица нагрузок на строительную часть от лифтовой установки			
Обозначение нагрузки	Величина нагрузки, Н	Схема действия сил	Примечания
P1	93000		Нагрузки на опоры балок верхних блоков
P1'	116500		
P2	34000		Нагрузки на опоры балок подвески
P2'	19000		
P3	8000		Нагрузки на детали крепления направляющих при посадке кабины на лобовики
P4	7000		
P5	5700		
P5n	215		На детали крепления направляющих противовеса. Кратковременные нагрузки
P6n	2630		
P6*	164000		На плиты направляющих на площадь 150x150
P7*	84000		На дуги кабины на площадь 350x350
P8*	56000		На дуги противовеса на площадь 200x500
P9	56000		Усилия сдвигающие лебедку
P10	17500		Нагрузки на опоры балок нижних блоков
P11	113000		
P12	49000		
P13	72000		На закладную деталь с петлей
G	206000		Вес лебедки

Расчетная временная нагрузка на пол машинного помещения - 800 кг/м²  
 \*) Нагрузки действуют одновременно и асимметрично  
 Все нагрузки указаны с учетом коэффициента динамики

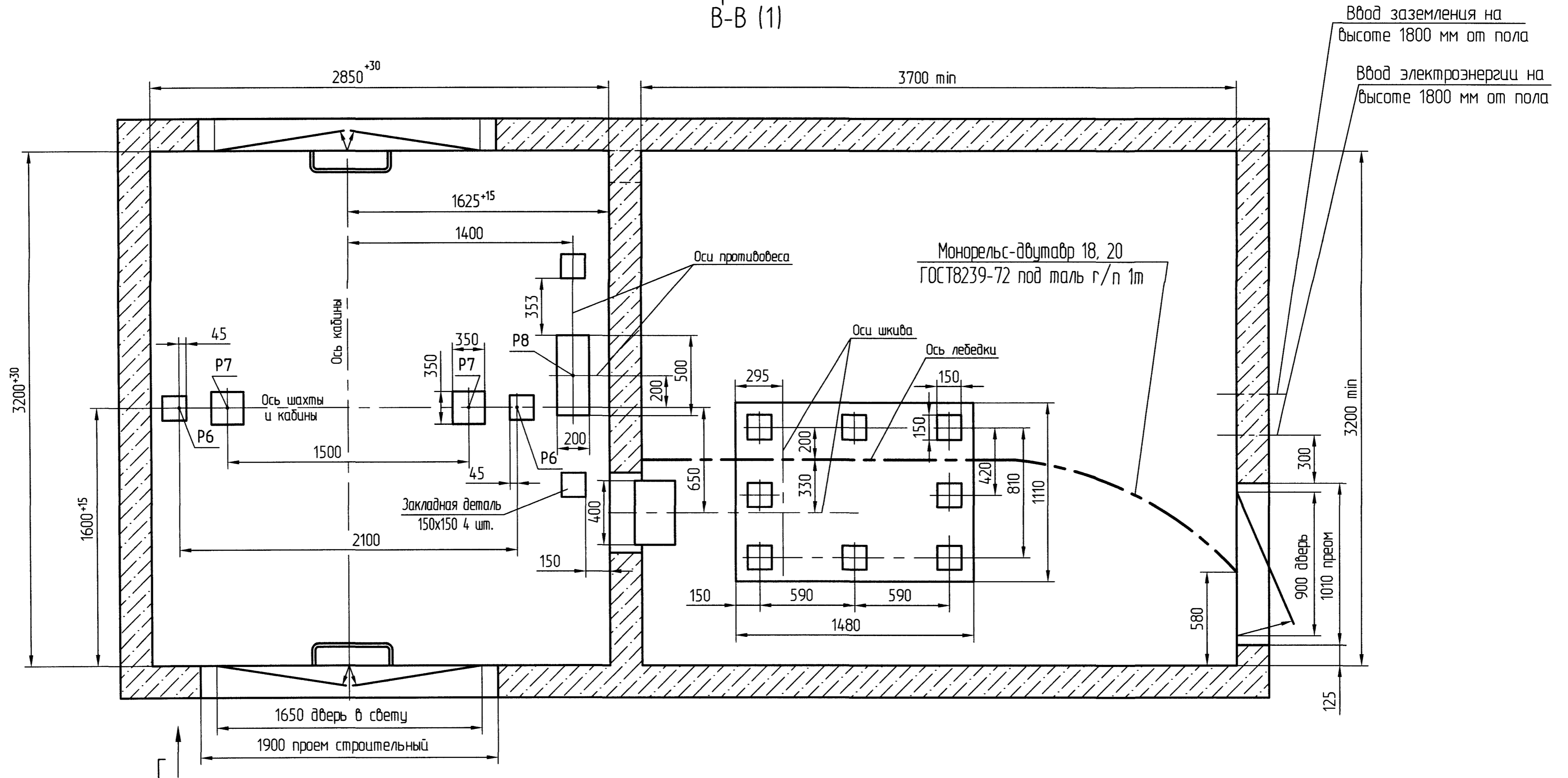
- Высота фундаментной плиты под лебедку и, соответственно, размер углубления под нее определяется проектной строительной организацией, исходя из указанных нагрузок и габаритов фундамента в плане.
- Шахту выполнять для непроходной кабины с выходом на одну сторону или для проходной кабины с выходом на две противоположные стороны (как указано на чертеже), при этом разность отметок остановочных площадок с противоположных сторон шахты допускается равной 0 или не менее 1200 мм.
- Стены шахты, где укреплены двери, должны быть рассчитаны на удары при закрытии дверей (масса створки 70 кг).
- При высоте этажа более 4000 мм предусмотреть дополнительные закладные детали для крепления направляющих (обозначены пунктиром) с шагом l не более 2000 мм, при этом первый шаг закладных деталей каждого этажа должен быть 2000 мм.
- При высоте этажа 5400 мм и более предусмотреть дополнительные отверстия под настилы с учетом того, чтобы расстояние между отверстиями по высоте было не менее 1800 мм и не более 2500 мм.
- В перекрытии над шахтой предусмотреть закладную деталь с петлей для монтажных блоков, используемых при подъеме оборудования.
- Кабины лифтов оборудуются сплошными дверями. Для стран Таможенного союза допускается применение раздвижных решетчатых дверей кабины.
- Внутренние размеры кабин в зависимости от конструкции двери кабины и исполнения кабины приведены в таблице 2.
- Размеры указанные в скобках и обозначенные знаком \*\* приведены для кабин с решетчатыми дверями кабины. Их применение допускается для лифтов, поставляемых только в страны Таможенного союза.
- В случае необходимости применения противовеса с лобовиками (например, при наличии под прямым лифта пространства (помещения), доступного для людей) строительное задание необходимо запросить (согласовать) на ОАО "Мозилеблифташ" (возможно изменение размеров шахты, увеличиваются нагрузки на детали крепления направляющих противовеса и пол приямка и т. д.)

				<b>АТР-6.07-006 М/М</b>		
Изм/Лист		№ док.м.		Лит.	Масса	Масштаб
Лифт грузовой выжимной						
Q=3200кг, V=0,5м/с						150
Дверь 1650x2200				Лист 1	Листов 5	
ГН3005				ОАО "МОЗИЛЕБЛИФТАШ" ОГК		

Разр. примен. № 11.11.04  
 Спроб. № 11.11.04  
 Инв. № 11.11.04  
 Инв. № 11.11.04  
 Инв. № 11.11.04  
 Инв. № 11.11.04  
 Инв. № 11.11.04

План шахты и машинного помещения

Вариант 1  
В-В (1)

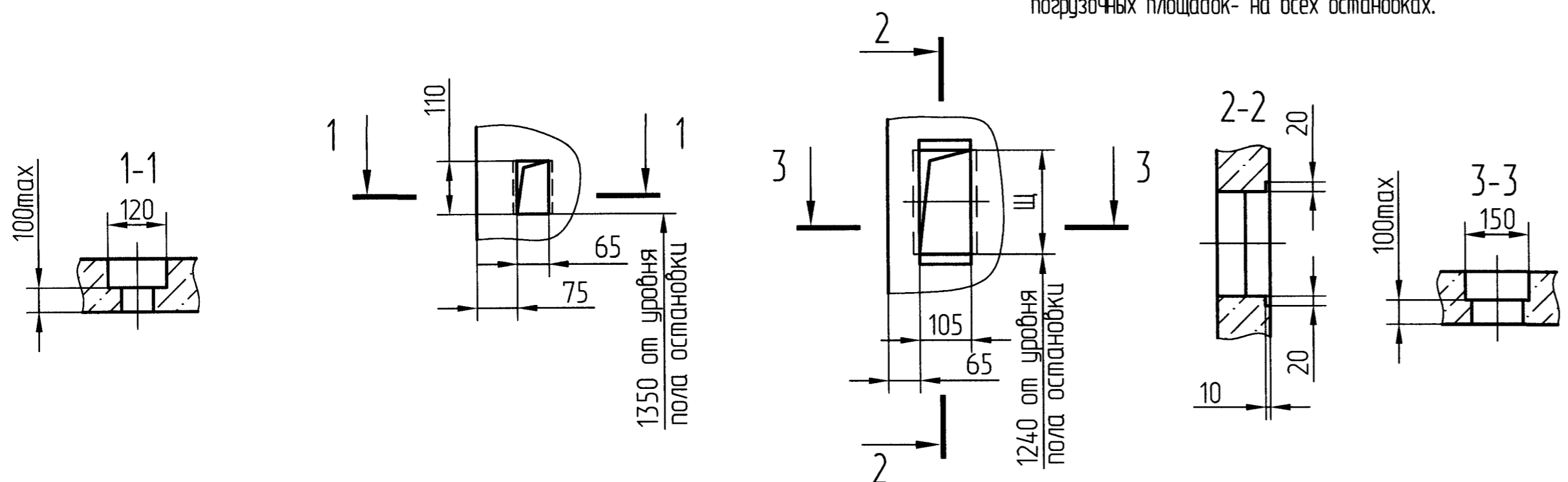


Г (1:10)(1)

-Для внутреннего управления - у каждой погрузочной площадки.  
-Для наружного управления с основной погрузочной площадки - на всех погрузочных площадках кроме основной.

Г (1:10)(1)

-Для наружного управления с основной погрузочной площадки- на основной погрузочной площадке.  
-Для наружного управления со всех погрузочных площадок- на всех остановках.



Оста-новки	2	3,4	5,6	7,8
Щ	212	260	298	366

Изм.	Лист	№ докум.	Подп.	Дата
3	ВАН	И.И.И.И.И.	И.И.И.	И.И.И.

Перв. примен.

Справ. №

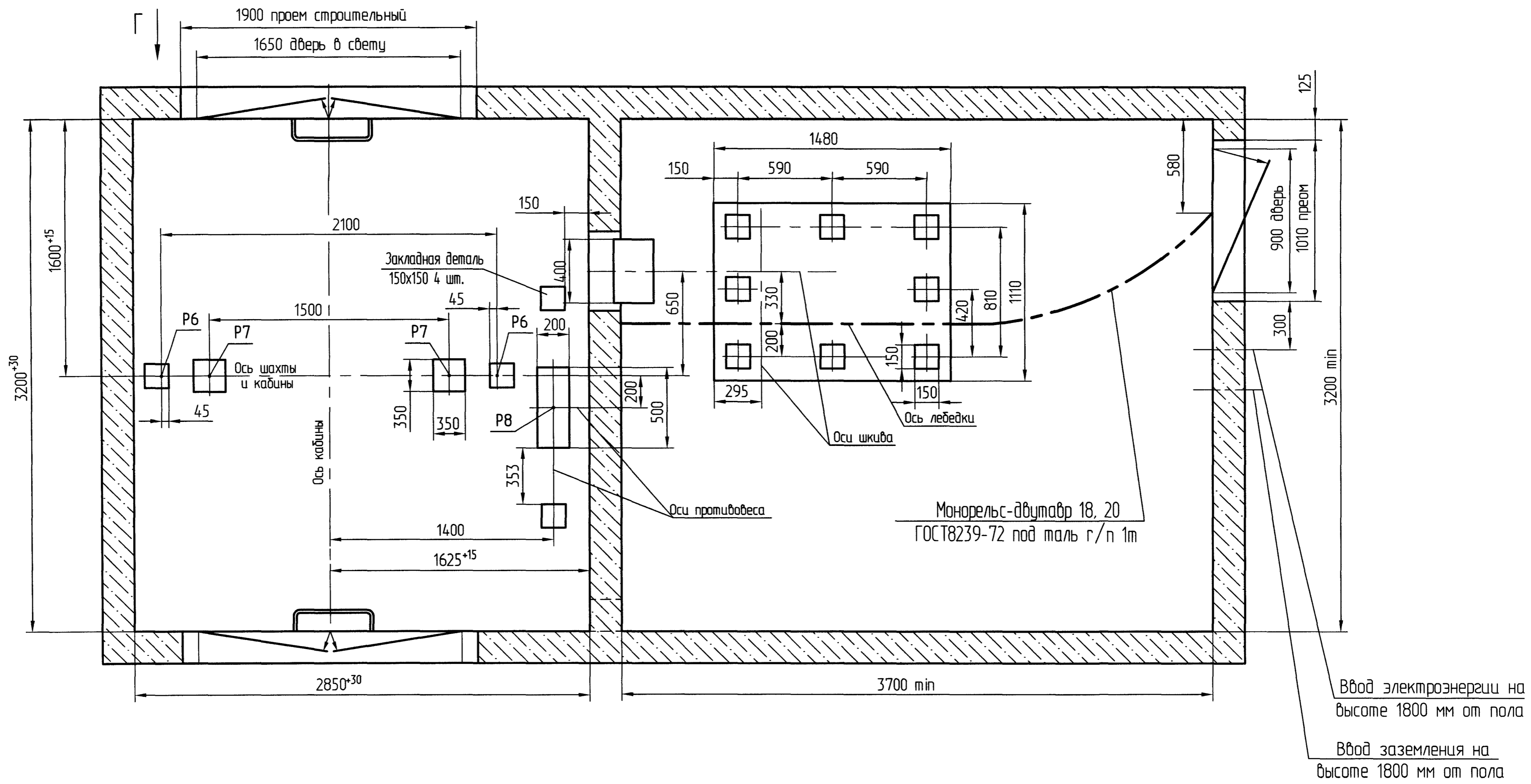
Подп. и дата

Инд. № дубл.

Взам. инд. №

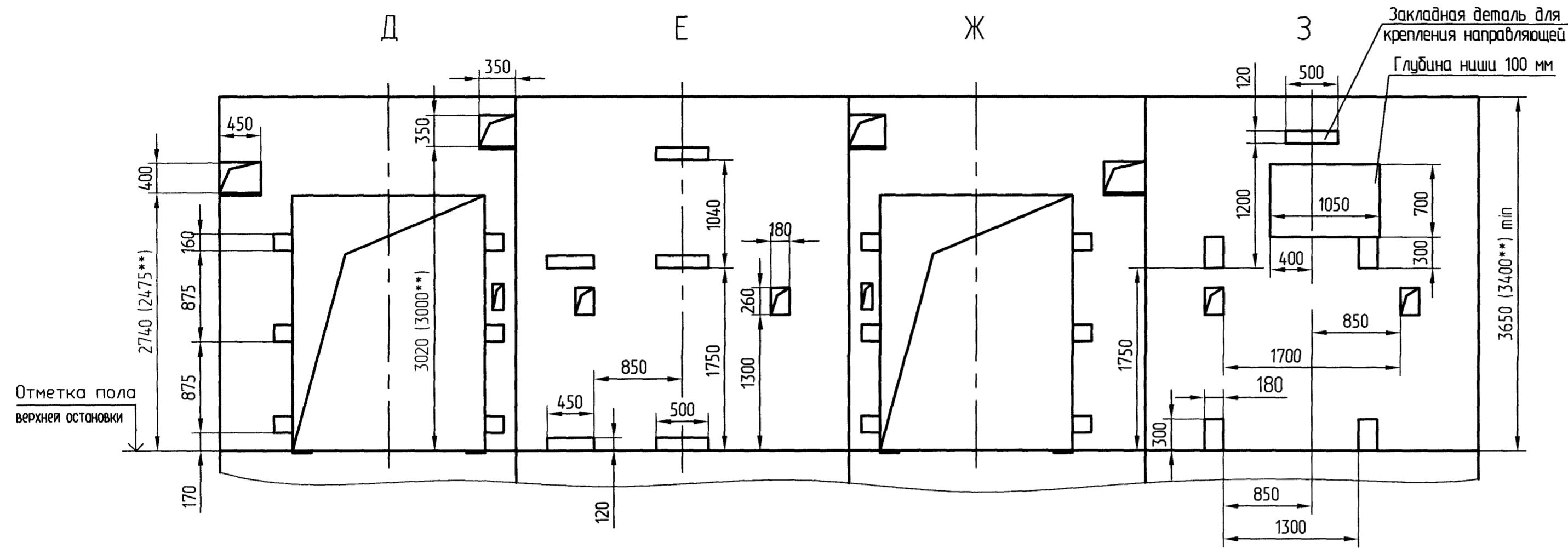
Инд. № подл.  
Подп. и дата  
И.И.И.

План шахты и машинного помещения  
 Вариант 2  
 В-В (1)

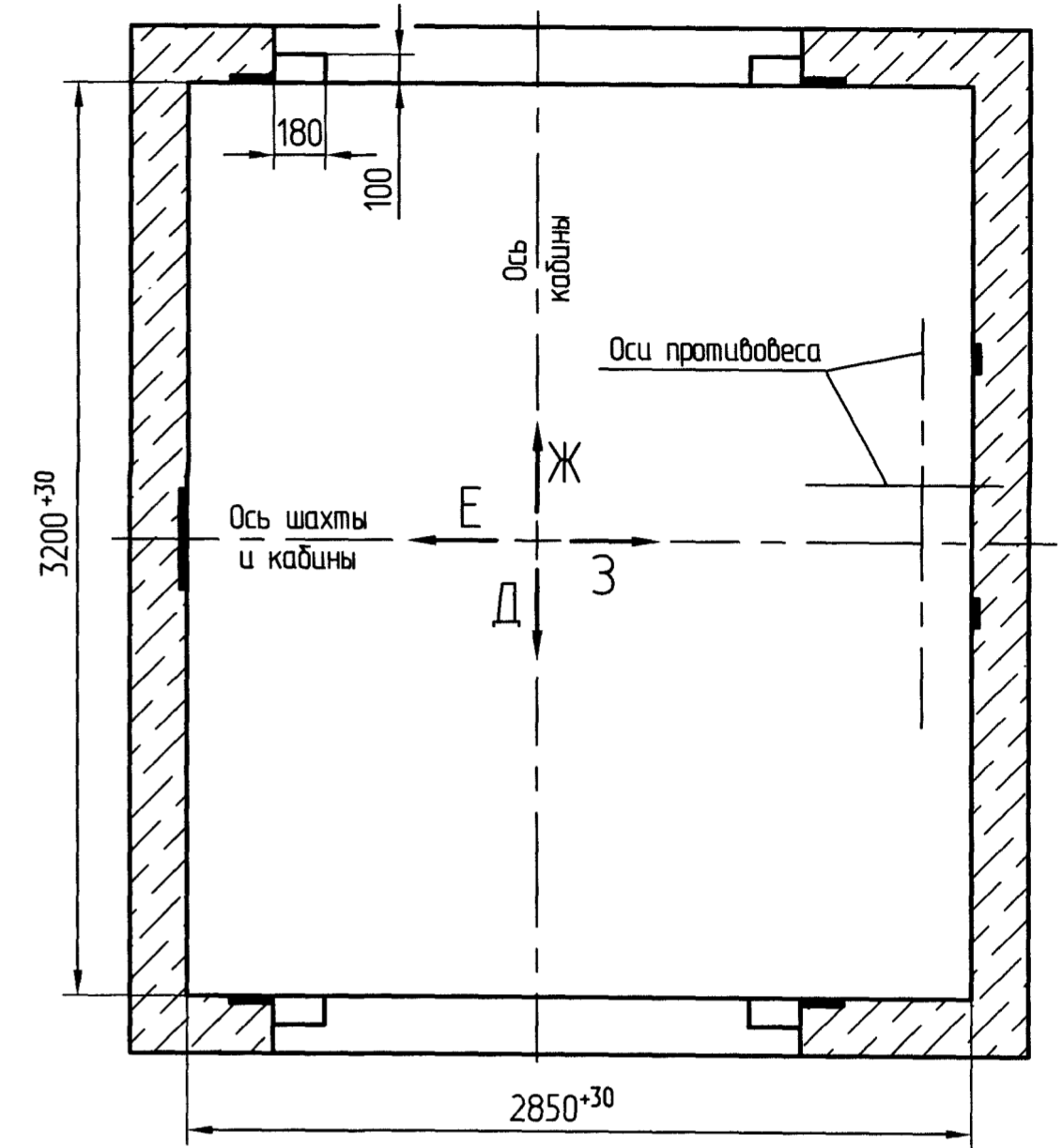


Перв. примен.	
Справ. №	
Подп. и дата	
Инф. № изд.	
Взам. инв. №	
Подп. и дата	
№ подл.	4574

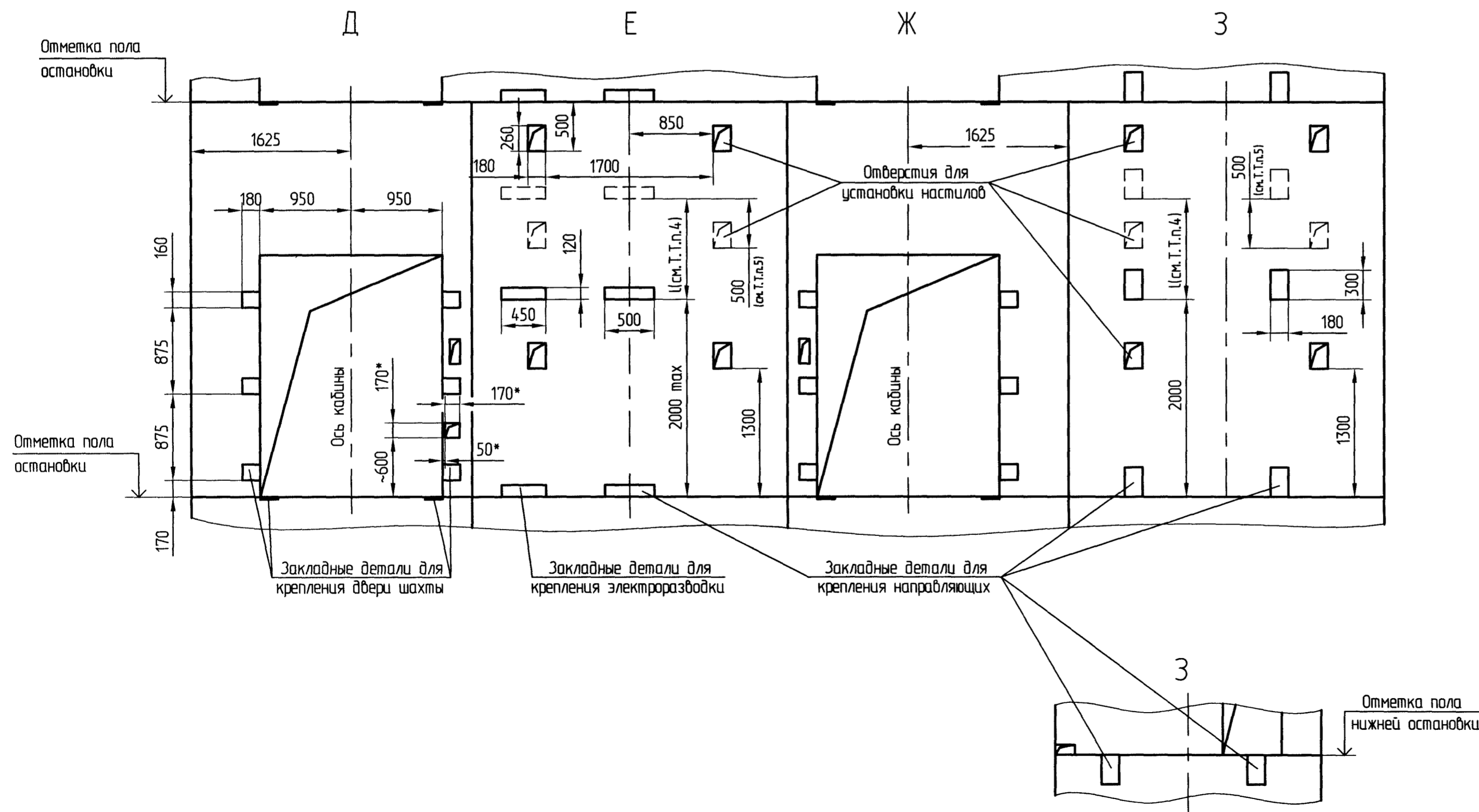
Развертка верхнего этажа шахты с закладными деталями. Вариант 1



План шахты



Развертка типового этажа шахты с закладными деталями. Вариант 1



\* Только на основной погрузочной площадке.

Изм.	Лист	№ докум.	Подп.	Дата	АТР-6.07-006 М/М	Лист 4
2	Защ	186.19763/1а	В.А.	01.18		

Перв. примен.

Справ. №

Подп. и дата

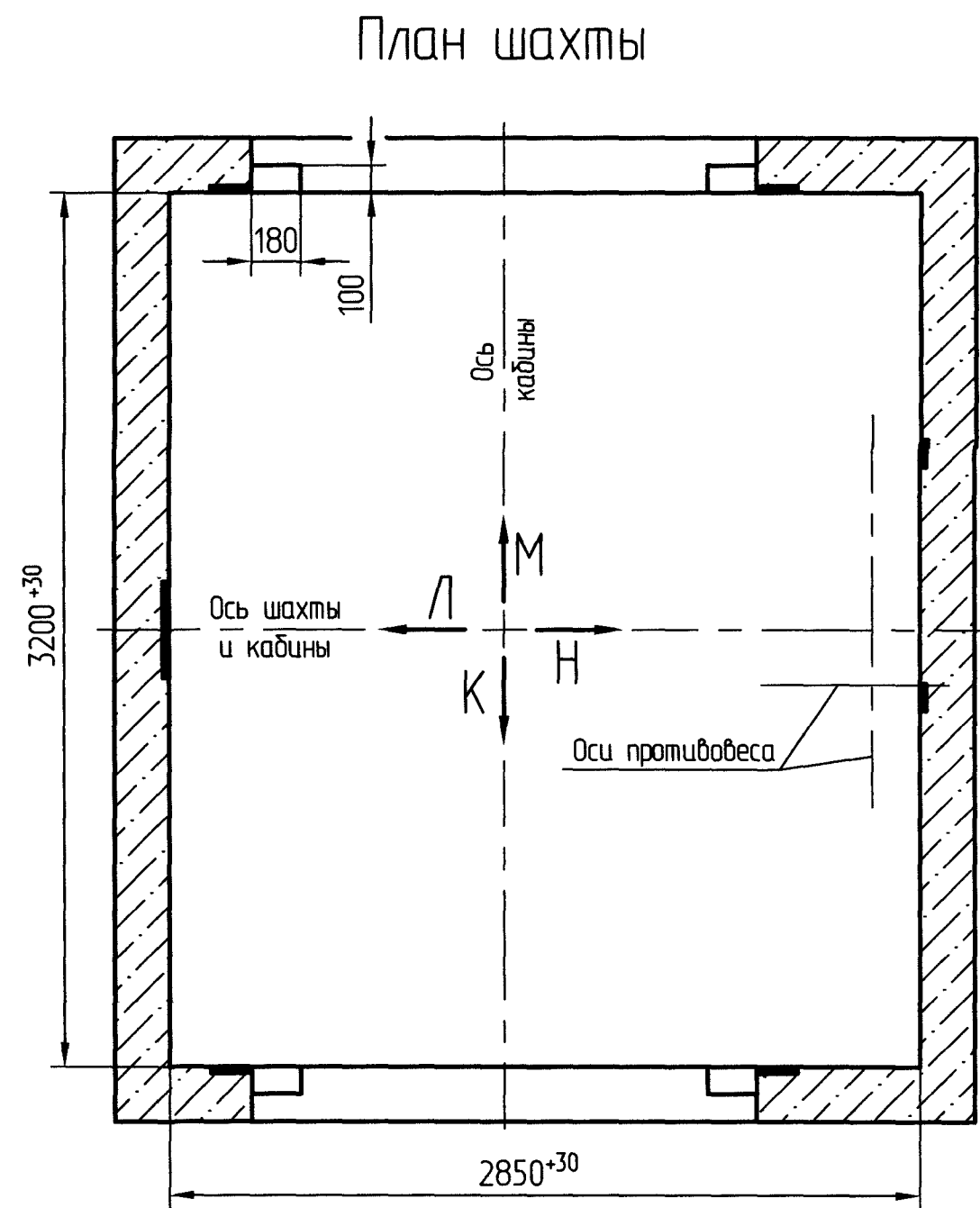
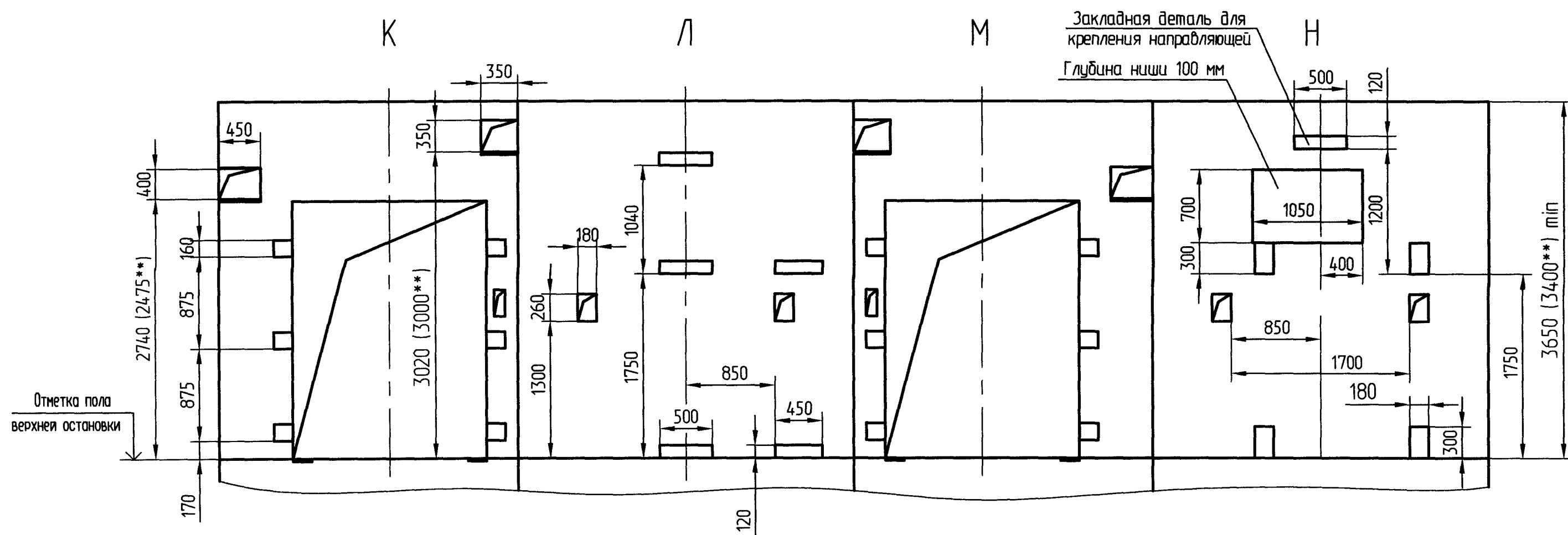
Изм. № докл.

Взам. шиф. №

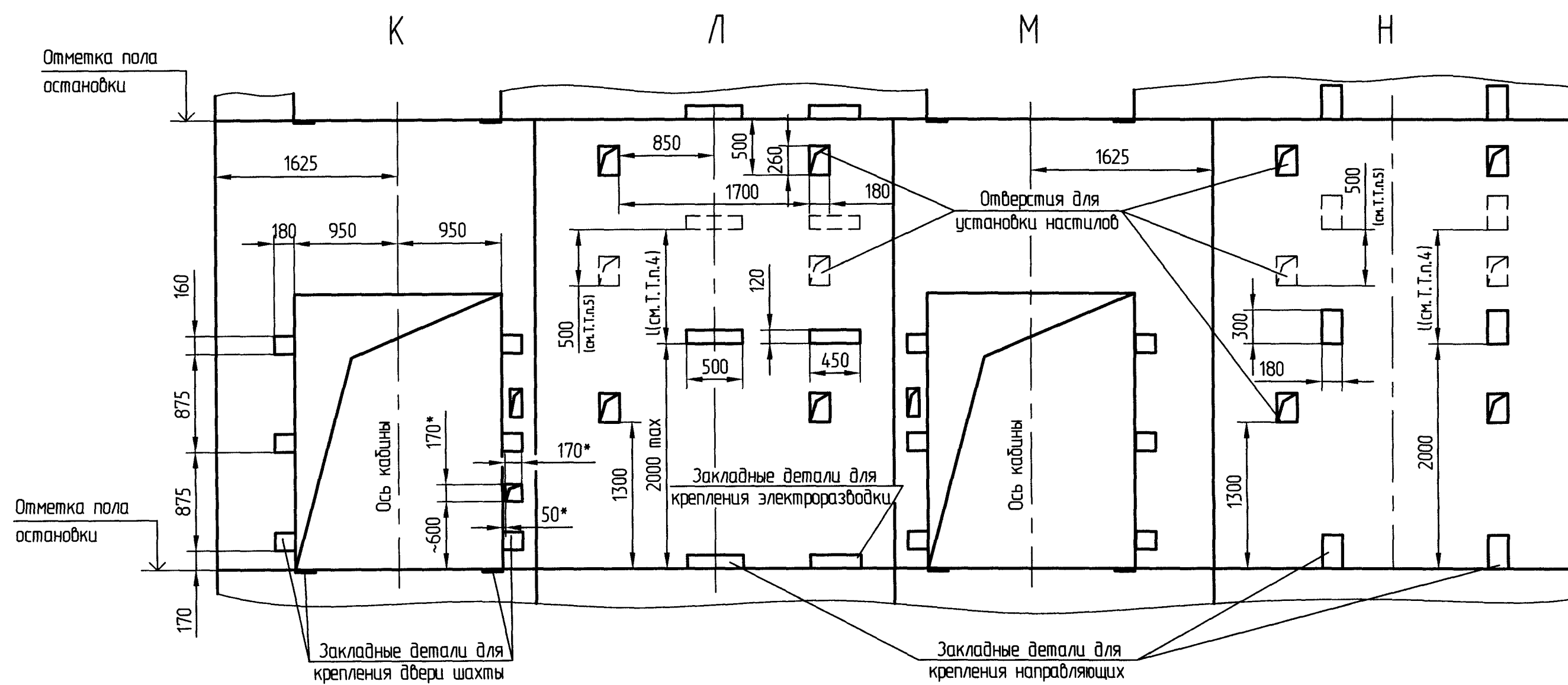
Подп. и дата

Изм. № подл.

Развертка верхнего этажа шахты с закладными деталями. Вариант 2



Развертка типового этажа шахты с закладными деталями. Вариант 2



Изм.	№	Дата	Подп.	Дата
1	18.10.2013			