

Таблица 1  
Таблица нагрузок на строительную часть от лифтовой установки

Обозначение нагрузки	Величина нагрузки, Н	Схема действия сил	Примечания	
P1	63000		Нагрузки на опоры балок верхних блоков	
P1'	82000			
P2	23000			Нагрузки на опоры балок подвески
P2'	12000			
P3	6000			
P4	4500	Нагрузки на детали крепления направляющих при посадке кабины на ловители		
P5	3500			
P5n	154		Нагрузки на детали крепления направляющих противовеса	
P6n	1910			
P6*	120000		Кратковременные нагрузки	
P7*	65700			
P8*	68600		Нагрузки на детали крепления направляющих противовеса	
P9	40000			
P10	12000		Нагрузки на опоры балок нижних блоков	
P11	79000			
P12	34000			
P13	49000		Нагрузки на закладную деталь с петлей	
G	15500			
Расчетная временная нагрузка на пол машинного помещения - 800 кг/м² *) Нагрузки действуют разновременно и обильно Все нагрузки указаны с учетом коэффициента динамики.				

- Высота фундаментной плиты под лебедку и, соответственно, размер углубления под нее определяется проектной строительной организацией, исходя из указанных нагрузок и габаритов фундамента в плане.
- Шахту выполнять для непроходной кабины с выходом на одну сторону или для проходной кабины с выходом на две противоположные стороны (как указано на чертеже), при этом разность отметок остановочных площадок с противоположных сторон шахты допускается равной 0 или не менее 1200 мм.
- Стены шахты, где укреплены двери, должны быть рассчитаны на удары при закрытии дверей (масса створки 70 кг).
- При высоте этажа более 4000 мм предусмотреть дополнительные закладные детали для крепления направляющих (обозначены пунктиром) с шагом l не более 2000 мм, при этом первый шаг закладных деталей каждого этажа должен быть 2000 мм.
- При высоте этажа 5400 мм и более предусмотреть дополнительные отверстия под настилы с учетом того, чтобы расстояние между отверстиями по высоте было не менее 1800 мм и не более 2500 мм.
- В перекрытии над шахтой предусмотреть закладную деталь с петлей для монтажных блоков, используемых при подъеме оборудования.
- Кабины лифтов оборудуются сплошными дверями. Для стран Таможенного союза допускается применение раздвижных решетчатых дверей кабины.
- Внутренние размеры кабин в зависимости от конструкции двери кабины и исполнения кабины приведены в таблице 2.
- Размеры указанные в скобках и обозначенные знаком \*\* приведены для кабин с решетчатыми дверями кабины. Их применение допускается для лифтов, поставляемых только в страны Таможенного союза.
- В случае необходимости применения противовеса с ловителями (например, при наличии под приямком лифта пространства (помещения), доступного для людей) строительное задание необходимо запросить (согласовать) на ОАО "Магилевлифтмаш" (возможно изменение размеров шахты, увеличиваются нагрузки на детали крепления направляющих противовеса и пол приямка и т. д.)

Таблица 2

Конструкция двери кабины	Исполнение кабины	Внутренние размеры кабин, мм		
		Ширина	Глубина	Высота
Сплошная	непроходная	1900	2360	2200
	проходная		2320	
Решетчатая	непроходная	1900	2450	2200
	проходная		2500	

**АТР-6.07-004 М/М**

4 Изм. 18.01.20 Изм. Лист № док. Подп. Дата Разраб. Мельдзюк Пров. Полторацкий Т. контр. Э. метр. Н. контр. Грибовский Утв. Полторацкий	Лифт грузовой выжимной Q=2000кг, V=0,5м/с Дверь 1650x2200	Лист 1 / Листов 5 Масса Масштаб 150 ОАО "МАГИЛЕВЛИФТМАШ" ОГК
--	---	---

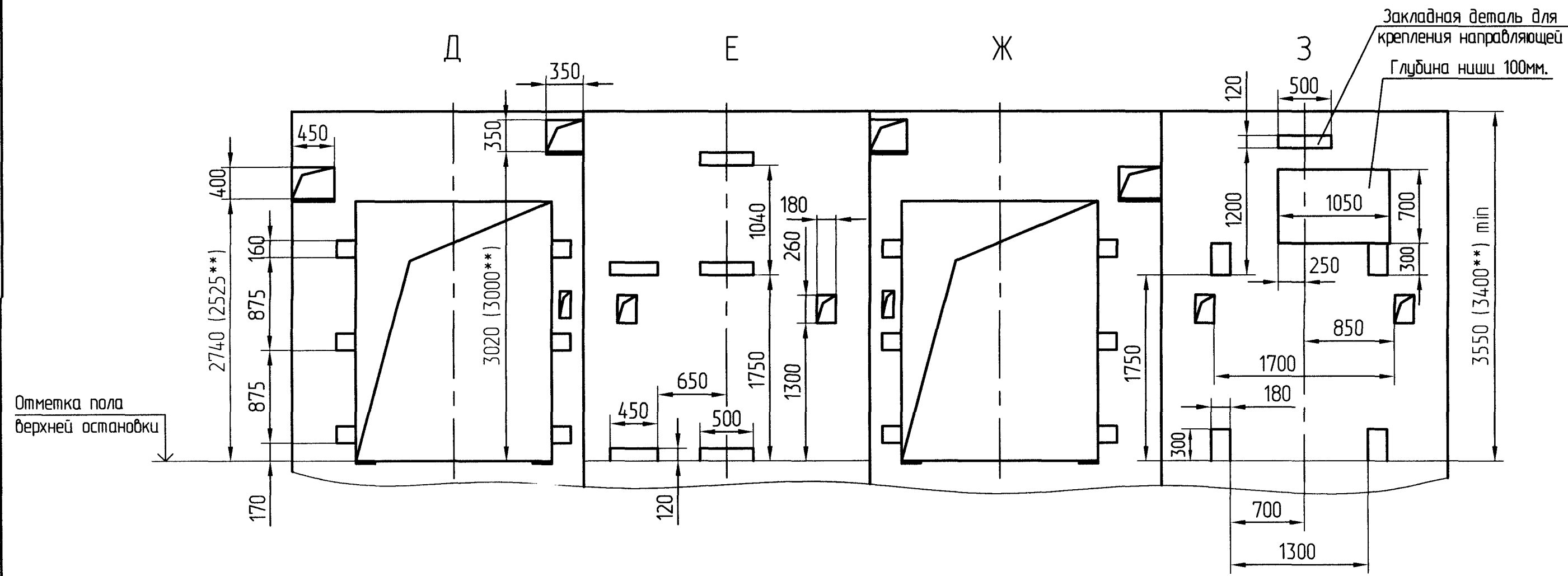
ГН2015

Инв. № 4400  
 Подп. и дата 22.11.20  
 Взам инв. № Инв. № 4400  
 Инв. № 4400  
 Справ. №  
 Перв. примен.

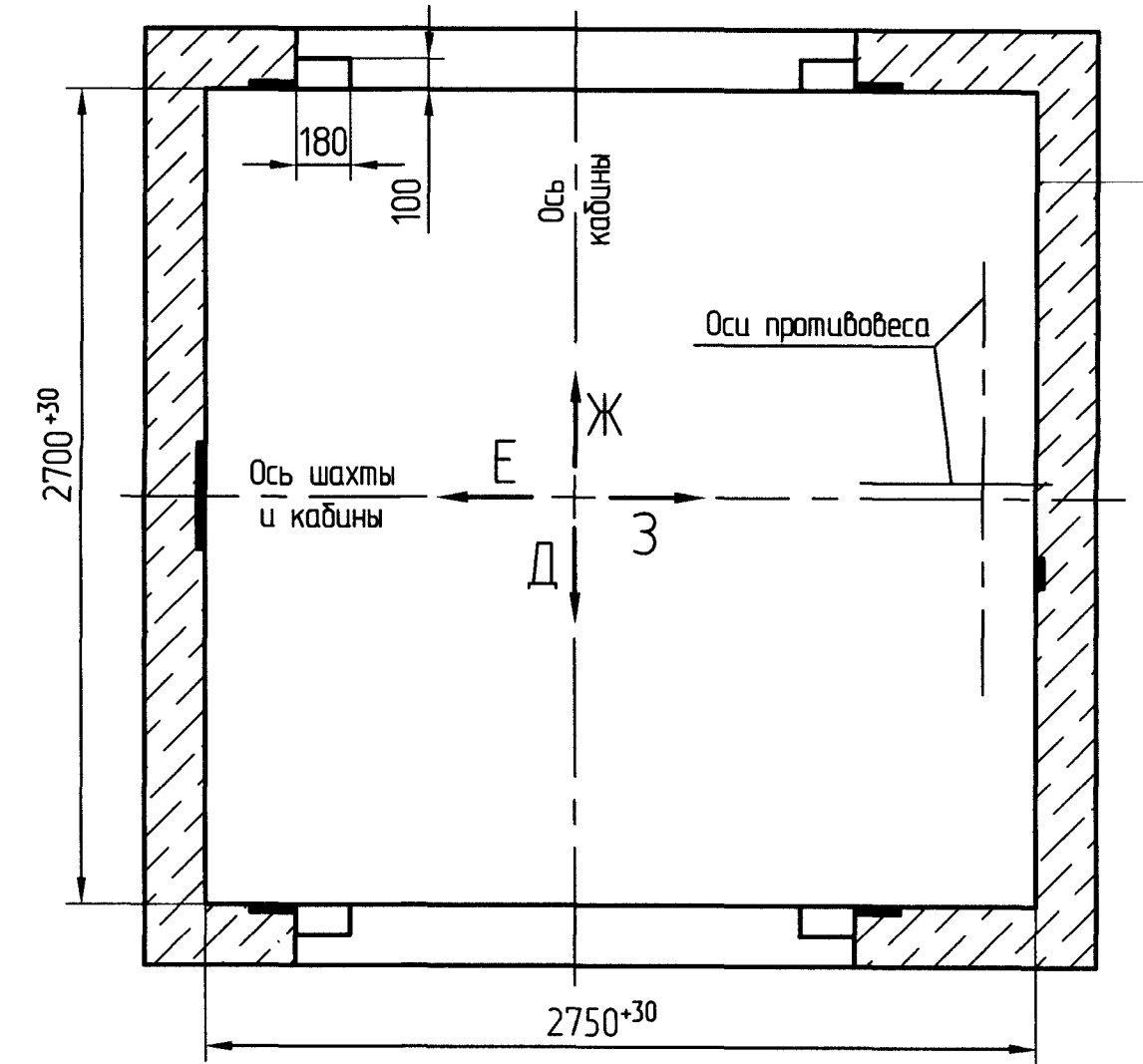




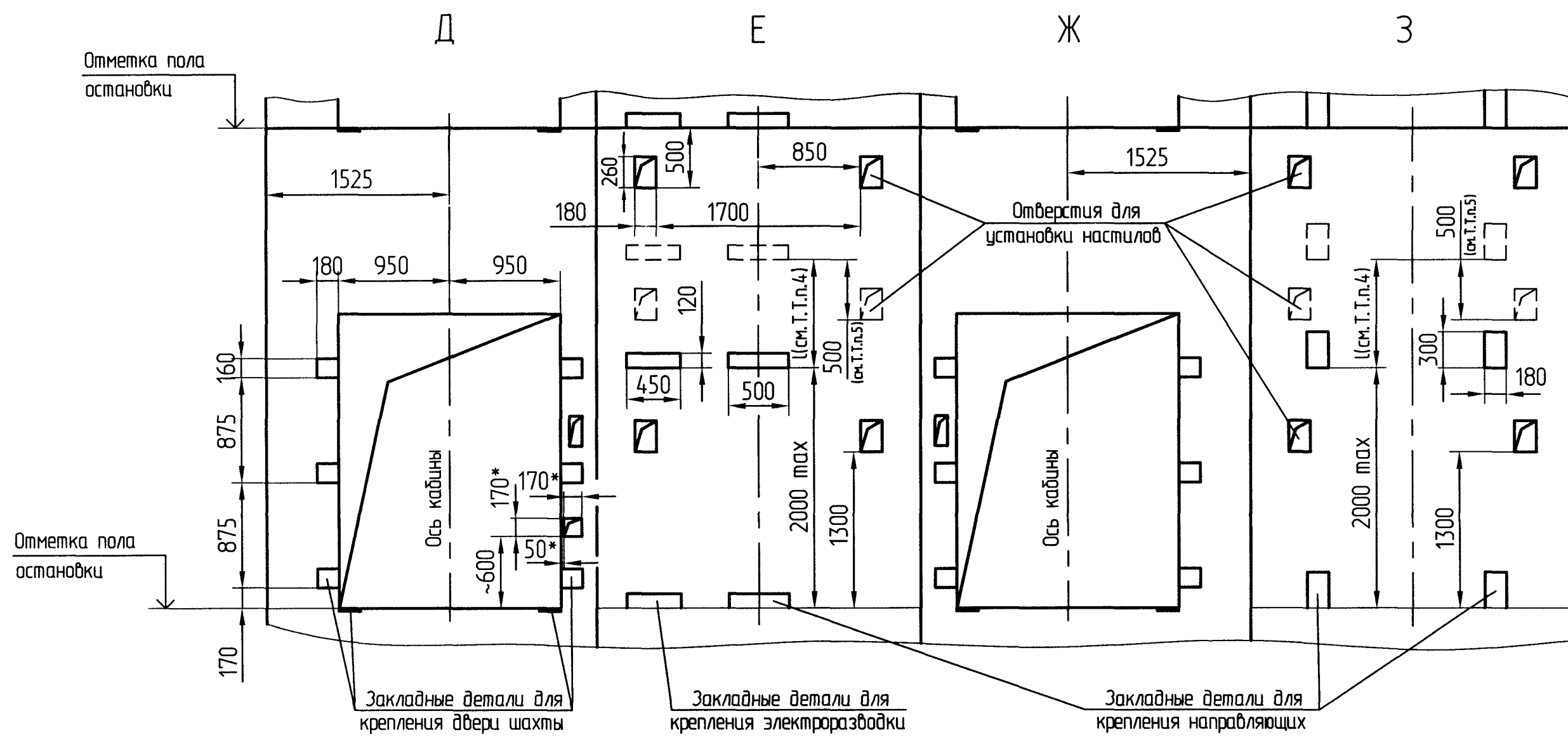
Развертка верхнего этажа шахты с закладными деталями. Вариант 1



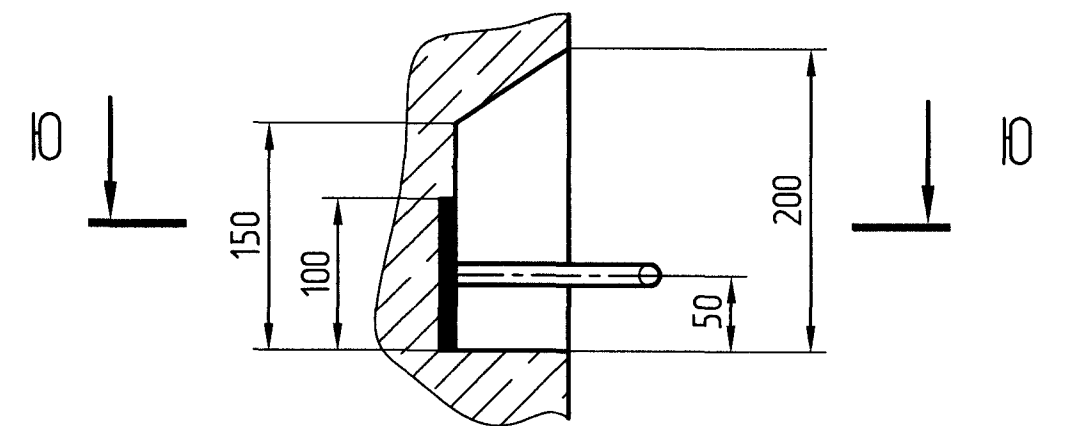
План шахты



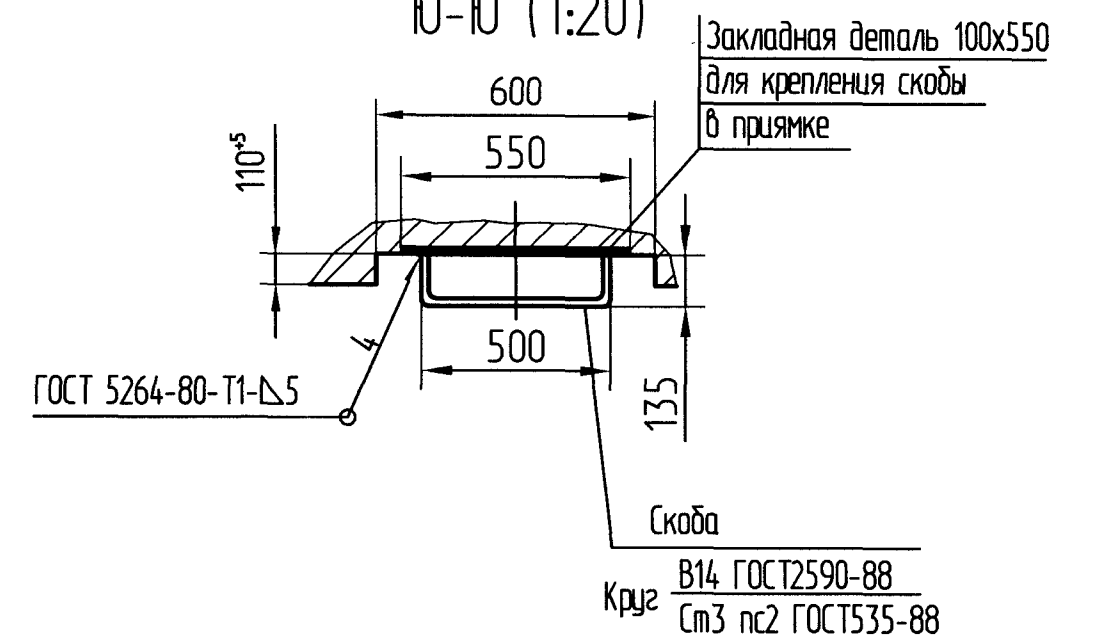
Развертка типового этажа шахты с закладными деталями. Вариант 1



И (1:5)(1)



Ю-Ю (1:20)



\* Только на основной погрузочной площадке.

Перв. примен.

Справ. №

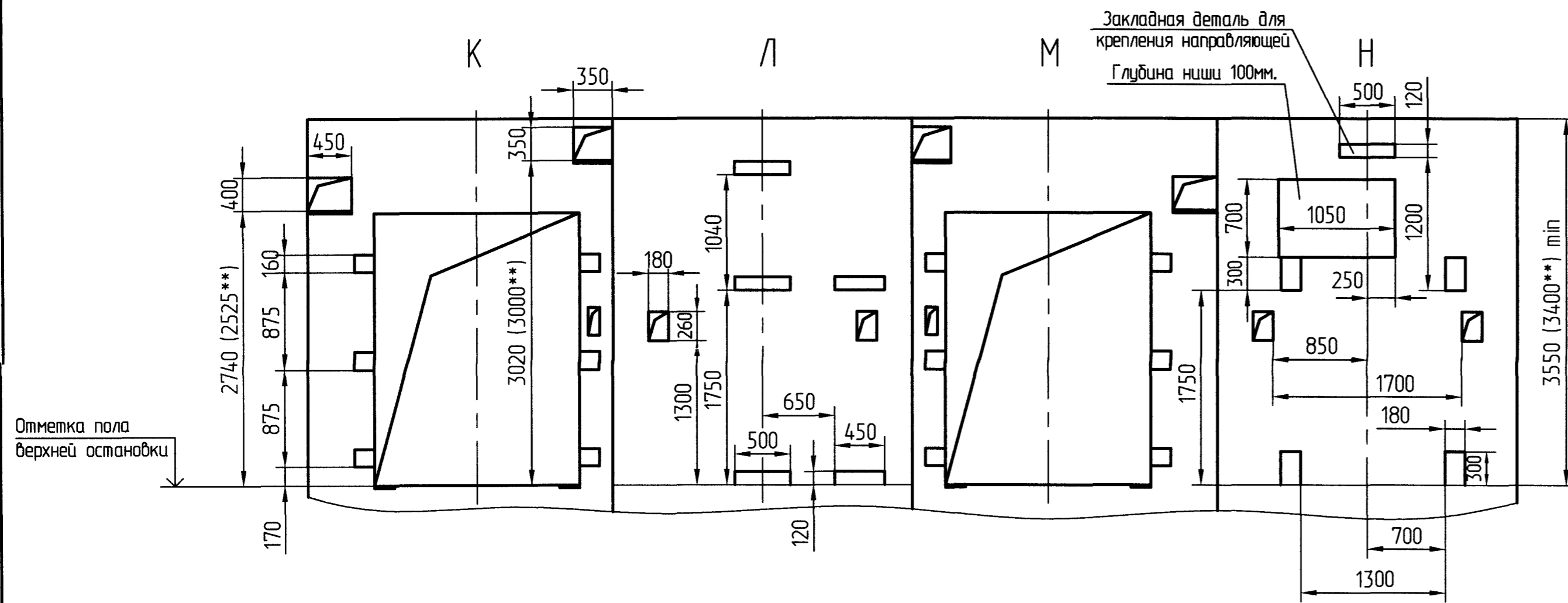
Подп. и дата.

Взам. инв. №

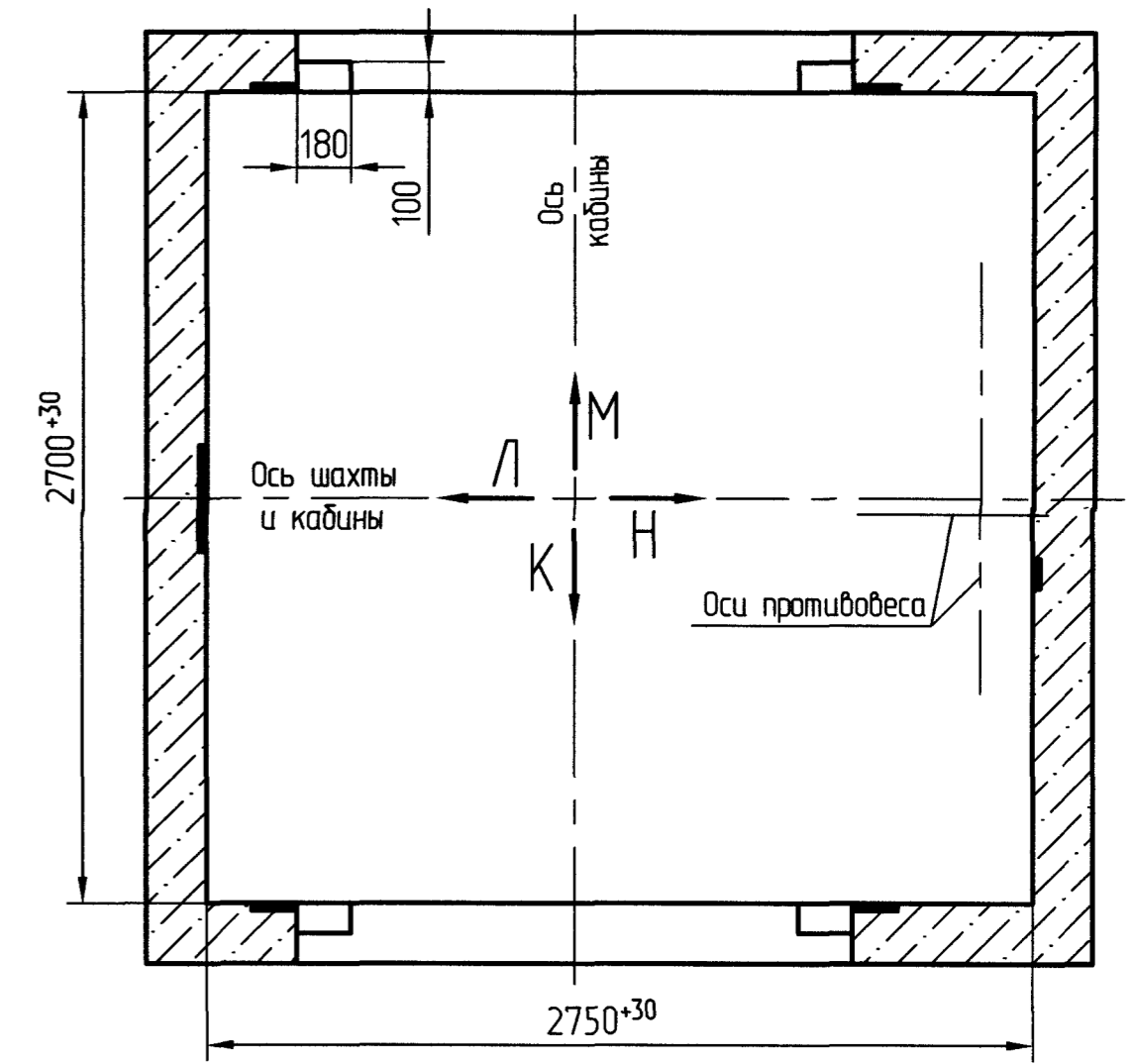
Инв. № инв. Подп. и дата.

3	Зам	18.07.63	Л	01.18	А ТР-6.07-004 М/М	Лист 4
Изм	Лист	№ док.м.	Подп.	Дата		

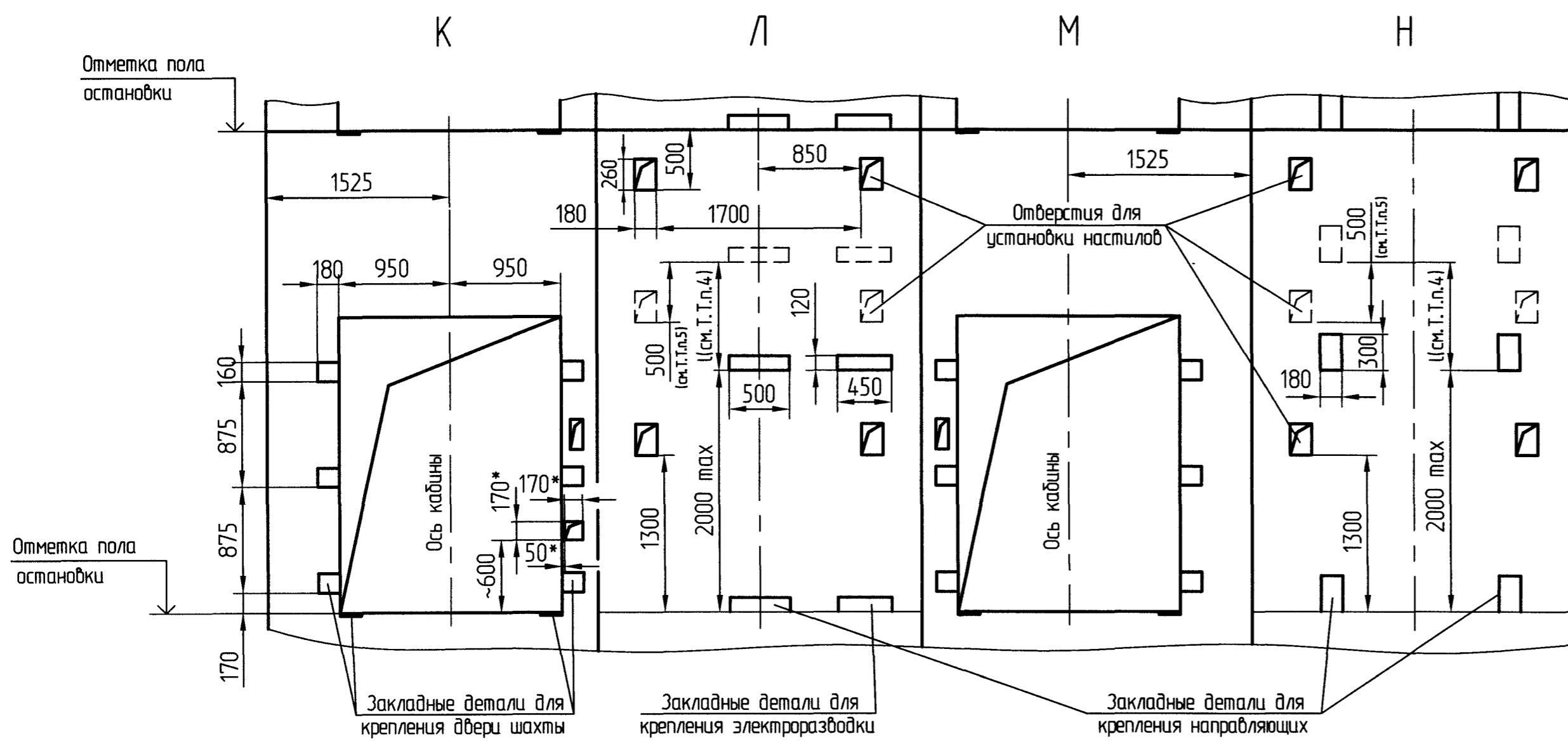
Развертка верхнего этажа шахты с закладными деталями. Вариант 2



План шахты



Развертка типового этажа шахты с закладными деталями. Вариант 2



Изм. №	Дата	Подп.	Дата
Изм. №	Дата	Подп.	Дата
Изм. №	Дата	Подп.	Дата
Изм. №	Дата	Подп.	Дата
Изм. №	Дата	Подп.	Дата